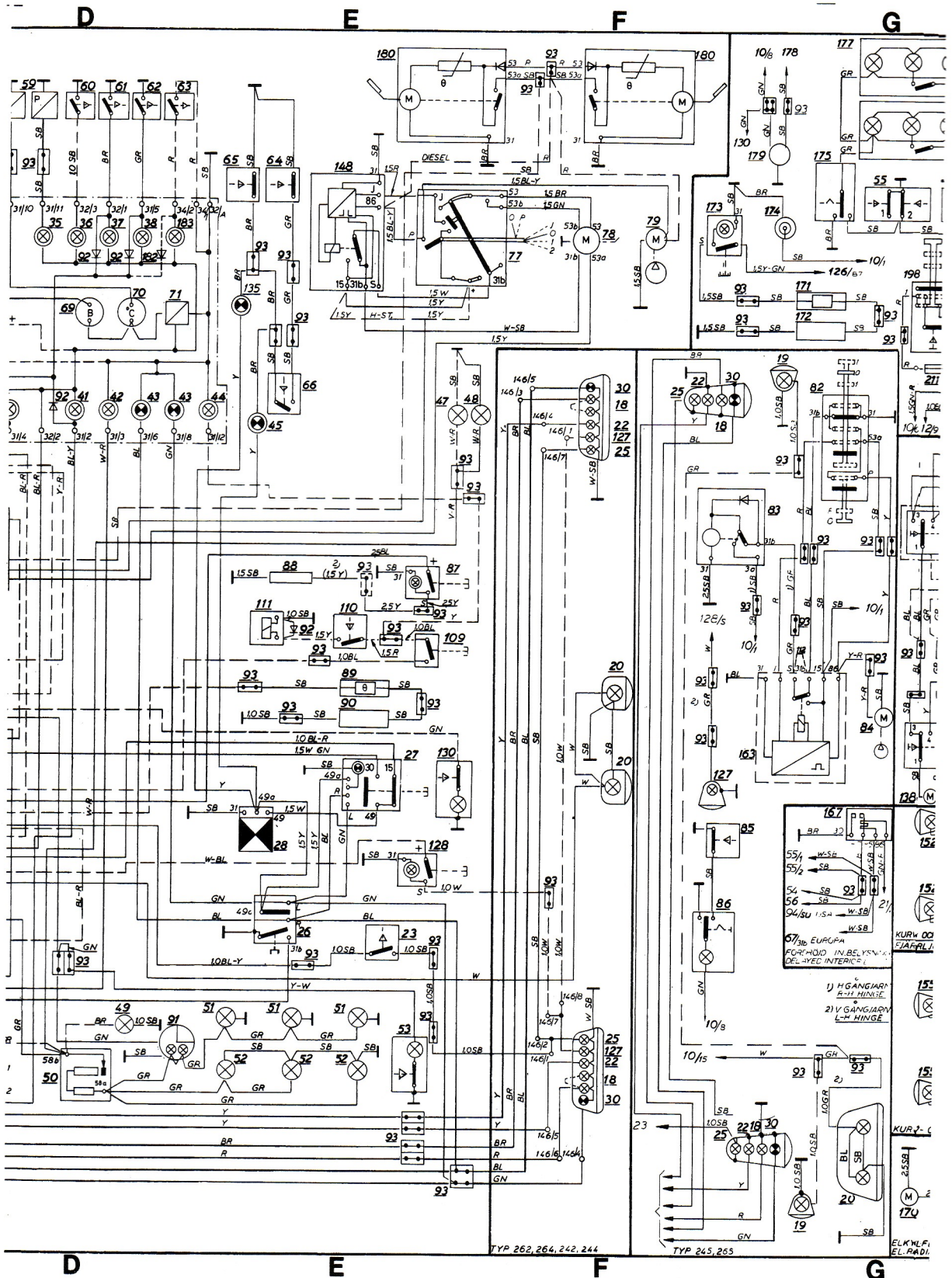
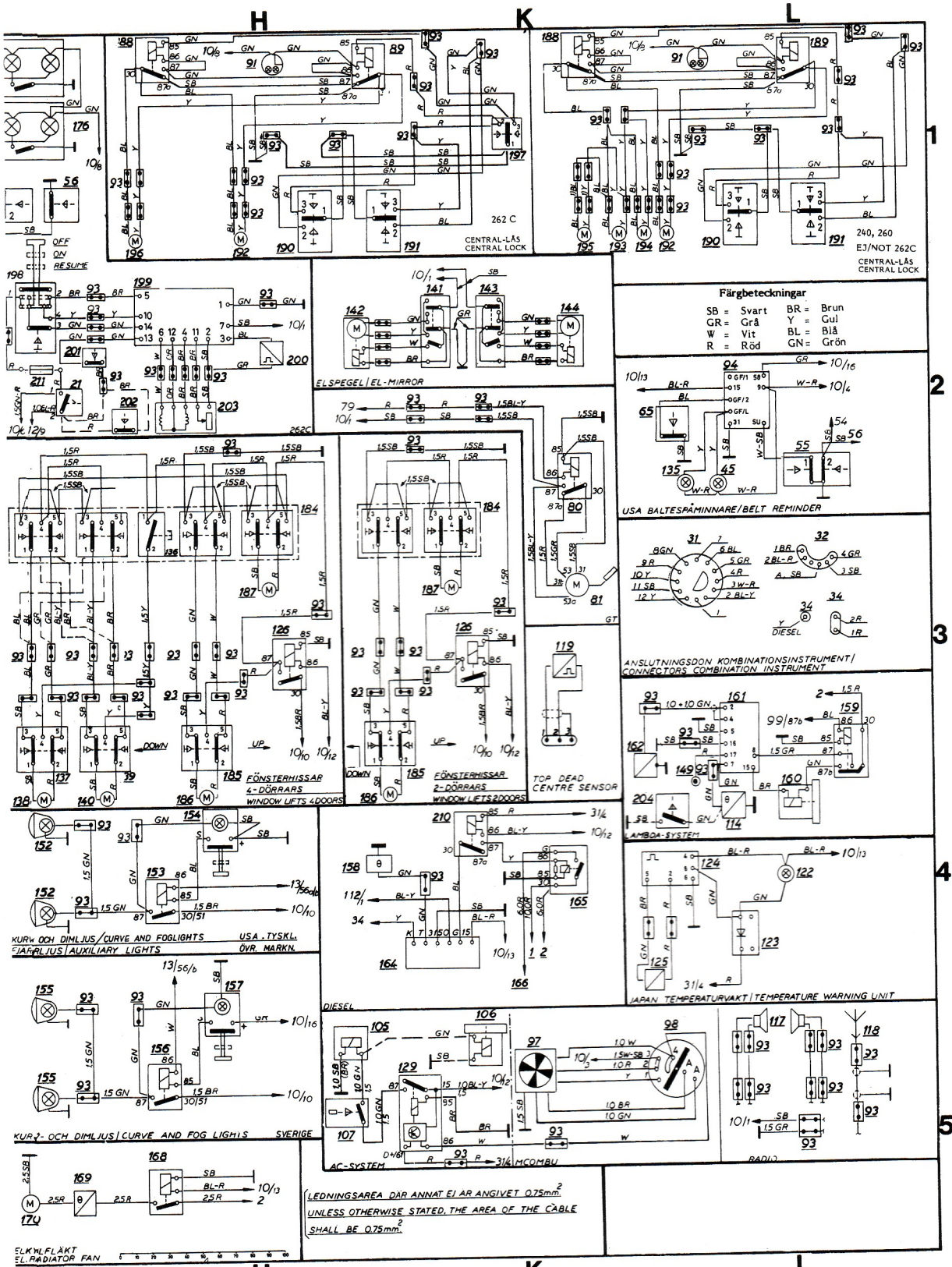


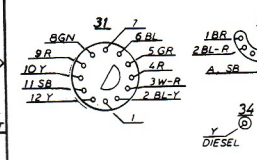
Kopplingschema för 1978 t o m 1980 års modeller



Kopplingschema för 1978 t o m 1980 års modeller (forts)



Färgbeteckningar
 SB = Svart BR = Brun
 GR = Grå Y = Gul
 W = Vit BL = Blå
 R = Röd GN = Grön



ANSLUTNINGSDON KOMBINATIONSINSTRUMENT/
 CONNECTORS COMBINATION INSTRUMENT

LEDNINGAREN DÄR ANNAN EI ÄR ANGIVET 0.75mm²
 UNLESS OTHERWISE STATED, THE AREA OF THE CABLE
 SHALL BE 0.75mm²

Kopplingschema för 1978 t o m 1980 års modeller (forts)

Komponentförteckning för 1978 t o m 1980 års modeller

1	Batteri	B1	45	Bältespåminnarlampa, fram	E2, L2	84	Bakrutespolare	G3
2	Förgrening	C3	46	Motorrumsbelysning	B3	85	Bakdörrkontakt	G4
3	Tändningslås	A2, C3	47	Säkerhetsbältesbelysning	E2	86	Bagagerumsbelysning	F4
4	Tändspole	C2	48	Askkoppsbelysning	E2	87	Strömställare, elbakruta	E3
5	Fördelare	C1	49	Belysning, växelväjlare	D5	88	Elbakruta	E3
6	Tändstift	C1	50	Reostat för instrumentpanel	D5	89	Värmelement och termostat, förarsäte, dyna	E3
7	Startmotor	A1, A2, B1	51	Instrumentbelysning	E5	90	Värmeelement, förarsäte, ryggstöd	E3
8	Generator	A2	52	Reglagebelysning, reglagepanel	E5	91	Klocka	D5, H1, L1
9	Laddningsregulator	B2	53	Belysning, handskfack	E5	92	Diod	D1, D2, E3
10	Säkringsdosa	C3	54	Innerbelysning	B4	93	Anslutning	
11	Ljusomkopplare	B4	55	Dörrkontakt, förarsida	B4, C1, L2	94	Bältespåminnare	L2
12	Glödtrådsvakt	C5	56	Dörrkontakt, passagerarsida	B3, B4, G1	95	Kallstartinjektor	B1
13	Stegrelä för helljus, halvljus samt helljusblink	B5	57	Tankarmatur	D1	96	Termostidkontakt	B1
14	Helljus	A3, A4, A5	58	Tempgivare	D1	97	Värmebläkt, kombinerat system	K5
15	Halvljus	A3, A5	59	Oljetrycksgivare	D1	98	Strömställare för kombinerat system	L5
16	Parkeringsljus	A3, A5	60	Chokekontakt	D1	99	Relä för bränslepump	B1
17	Varselljus	A3, A5	61	Parkeringsbromskontakt	D1	100	Bränslepump	B1
18	Bakljus	F2, F5, G5	62	Bromsvarningskontakt	D1	101	Tryckregulator	B1
19	Sidomarkeringsljus	G5	63	Syresensor (lambdasond) kontakt	D1	102	Tillsatsluftsslid	B1
20	Nummerskyttblöjsning	F3, G5	64	Kontakt, säkerhetsbälte, passagerarsida	E1	103	Motstånd	B1
21	Stoppljuskontakt	D5, G2	65	Kontakt, säkerhetsbälte, förarsida	E1, K2	104	Styrenhet tändsystem	C1
22	Stoppljus	F2, F5, G5	66	Kontakt, passagerarsida	E2	105	Magnetkoppling, kompressor	H5
23	Backljuskontakt, manuell växellåda	E4	67	Summer för "strålkastare på", nyckel i tändningslås	C4	106	Solenoidventil	K5
24	Backljuskontakt, automatväxellåda	A2	68	Varvräknare	D2	107	Strömställare för luftkonditionering (med termostat)	H5
25	Backljus	A2, F2, F5	69	Bränslemätare	D2	109	Strömställare för överväxel M 46	E3
26	Indikator, körriktningsvisare	E4	70	Temperaturmätare	D2	110	Strömställare för överväxel på växellåda M 46	E3
27	Strömställare för varningsblinkers	E3	71	Spänningsstabilisator	D2	111	Solenoid för överväxel på växellåda M 46	E3
28	Blinkersrelä	E4	72	Signalhorn	B3	112	Anslutning	C2
29	Främre blinkersljus	A3, A5	73	Signalhornskontakt	B3	113	Anslutning, startmotor	A2, C2
30	Bakre blinkersljus	F2, F5, G5	74	Cigarettändare	C2	114	Termostat	L4
31	Anslutning vid instrument	L3	75	Värmeanläggning	B4	116	Dämpmotstånd	C1
32	Anslutning vid instrument	L3	76	Strömställare för värmebläkt	B3	117	Högtalare, framdörrar	L5
33	Tankpump	B1	77	Strömställare för vindrutetorkare/-spolare	F1	118	Antenn, vindruta	L5
34	Anslutning vid instrument	L3	78	Vindrutetorkare	F1	119	Givare för övre dödpunkt	K3
35	Oljetrycksvarningslampa	D1	79	Vindrutespolare	F1	120	Kondensator	B2
36	Chokebelysning	D1	80	Relä för strålkastartorkare	K2	122	Indikatorlampa, avgastemperatur	L4
37	Indikatorlampa, parkeringsbroms	D1	81	Strålkastartorkare	K3	123	Diodbox	L4
38	Bromsvarningslampa	D1	82	Strömställare för bakrutetorkare/-spolare	G2	124	Tempgivare	L4
40	Laddningslampa	D2	83	Bakrutetorkare	G2	125	Termoelement, katalysator	K4
41	Varningslampa, glödtrådsbrott	D2						
42	Helljusindikatorlampa	D2						
43	Indikatorlampa, körriktningsvisare	D2						
44	Indikatorlampa, överväxel	E2						

Komponentförteckning för 1978 t o m 1980 års modeller (forts)

126 Relä för elrutor	H3	162 Syresensor	K3		
127 Dimbäckljus	F2, F4, F5	163 Intervallrelä, bakrutetorkare	G3	186 Motor för elhiss, passagerarsida fram	H4
128 Strömställare för dimbäckljus	E4	164 Styrenhet, förbränning, diesel	H4	187 Motor för elhiss, förarsida	H3, K3
129 Fördröjningsrelä för luftkonditionering	K5	165 Relä, glödstift	K4	188 Relä för centrallås, öppnar alla dörrar	H1, K1
130 Bagagerumsbelysning	E3	166 Glödstift	K4	189 Relä för centrallås, låser alla dörrar	K1, L1
135 Bältespåminnare	E2, L2	167 Relä, fördröjning för innerbelysning	G4	190 Strömställare för centrallås, länkstäng	H1, L1
136 Huvudströmställare för elhissar, bak	H2	168 Relä, elektrisk kylfläkt	H5	191 Strömställare för centrallås, nyckel	K1, L1
137 Strömställare för elhiss, vänster sida bak	G4	169 Termostat för elektrisk kylfläkt	G5	192 Motor för centrallås, passagerarsida	K1, L1
138 Motor för elhiss, vänster sida bak	G4	170 Motor för elektrisk kylfläkt	G5	193 Motor för centrallås, vänster sida bak	K1
139 Strömställare för elhiss, höger sida bak	H4	171 Värmeelement med termostat passagerarsäte, dyna	G2	194 Motor för centrallås, höger bak	K1
140 Motor för elhiss, höger sida bak	G5	172 Värmeelement, passagerarsäte, ryggstöd	G2	195 Motor för centrallås, baklucka (245, 265)	K1
141 Strömställare för elbackspegel, vänster sida	K2	173 Strömställare, stolvärme, passagerarsäte	F1	196 Motor för centrallås, förardörr 262 C	H1
142 Elbackspegel, vänster sida	H2	174 Cigarettändare, bak	G1	197 Strömställare för centrallås, armstöd 262 C	K1
143 Strömställare för elbackspegel, höger sida	K2	175 Strömställare, bagagerumsbelysning	G1	198 Strömställare för konstantfart-hållare	G1
144 Elbackspegel, höger sida	K2	176 Innerbelysning, vänster	G1	199 Styrenhet för konstantfarthållare	H2
147 Säkringsdosa, strålkastare, Italien	B5	177 Innerbelysning, höger	G1	200 Pick-upspole för konstantfarthållare	H2
148 Relä för intervalltorkare	E1	178 Till strömställare för motordriven antenn	G1	201 Retardationskontakt för konstantfarthållare	G2
149 Analysuttag, syresensor	L4	179 Motordriven antenn	E1, F1	202 Kopplingskontakt för konstantfarthållare	H2
150 Sidomarkeringsljus	B3, B5	180 Strålkastartorkare	E1, F1	203 Servo för konstantfarthållare	H2
152 Spotlight	G4	181 Solenoidventil, förgasare, eller bränsleventil för diesel	C4	204 Microbrytare, syresensor	K4
153 Relä för spotlight	H4	182 Diod, indikator för syresensor	D1	210 Relä för styrenhet diesel	K4
154 Strömställare, spotlight	H4	183 Indikatorlampa, syresensor eller indikatorlampa för glödström, diesel	D1	211 Kabelsäkring 4A	G2
155 Kurv- och dimljus	G4, G5	184 Strömställare för elhiss, förarsida	H2, K2		
156 Relä för kurv- och dimljus	H5	185 Strömställare för elhiss, passagerarsida fram	H4, K4		
157 Strömställare för kurv- och dimljus	H4				
158 Tempgivare	H4				
159 Relä för syresensor	L3				
160 Frekvensventil	L4				
161 Styrenhet syresensorsystem	L3				